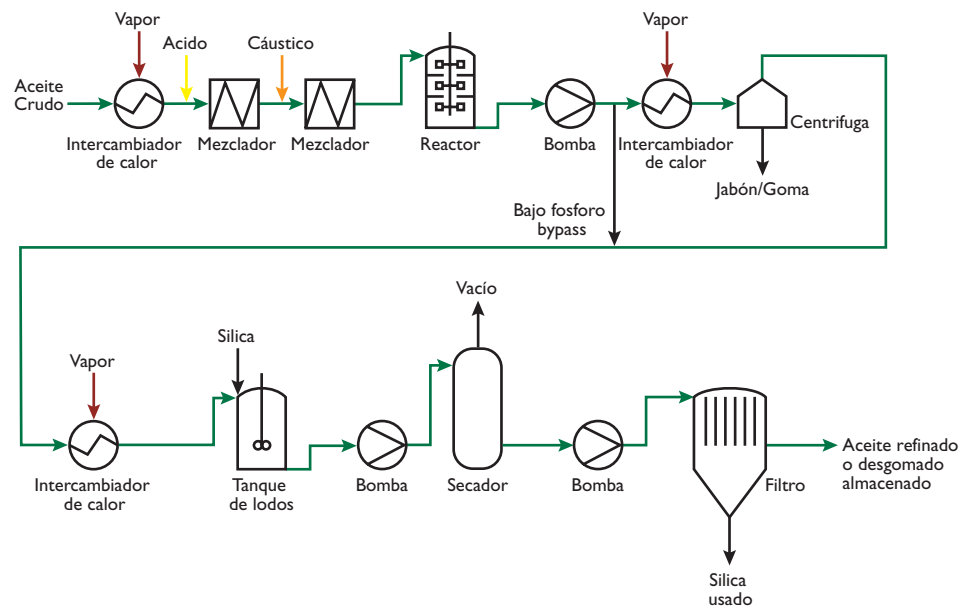


PRE TRATAMIENTO CONTINUO ESTÁNDAR ACEITES Y GRASAS

La mayoría de los aceites crudos contienen alta concentración de fósforo y baja concentración de ácidos grasos. Los procesos más comunes en refinería para remover fósforo y ácidos grasos son por medio de neutralización y blanqueo. No se requiere remover color por lo que solo se aplica silica en el proceso de blanqueo.

El proceso de neutralización convierte el fósforo y ácido graso en una fase pesada, conocido como jabón o goma, el cual es muy fácil separarlo del aceite que es mucho más liviano. EL residual de gomas o jabones en el aceite neutralizado se trata en el proceso de blanqueo con silica. De esta manera se logra obtener un aceite neutralizado blanqueado con características similares de calidad de un aceite RB.

DIAGRAMA DE FLUJO DE UN PROCESO DE PRE TRATAMIENTO CONTINUO ESTANDARD ACEITES Y GRASAS



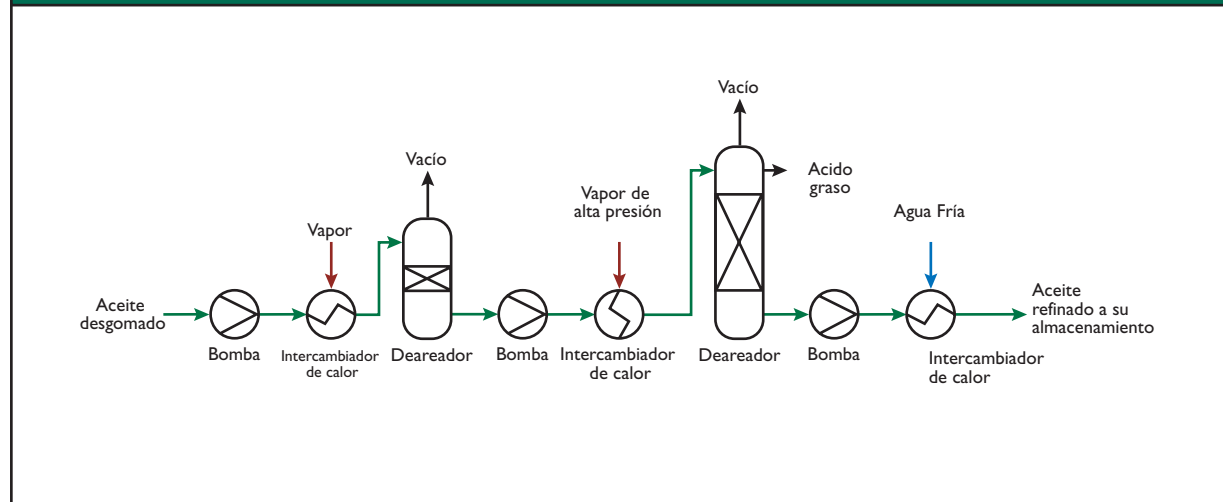
PRETRATAMIENTO CONTINUO ACEITES DE ALTO CONTENIDO DE ACIDO GRASO

Aceites y grasas que contiene alto contenido de fósforo y ácidos grasos son desgomados y deacidificados en dos pasos. EL proceso de desgomado, que elimina el fósforo, es similar al descrito en el proceso de pretratamiento estándar, con la variación de que no se neutraliza los ácidos grasos.

Después del desgomado, los ácidos grasos se separan por medio de alta temperatura y vacío en una columna empacada. Este proceso deacidificación, es también conocido como el proceso de arrastre con vapor a baja presión para separar los ácidos grasos del aceite o grasa.

Algunos aceites o grasas contiene menor cantidad de fósforo pero grande cantidad de ácido graso, se desgoman y se adiciona ácido en el proceso de adsorción con sílica. El ácido se agrega por separado para que reaccione antes de la etapa de adición de sílica. En ambos casos, no se requiere el proceso de neutralización porque los ácidos grasos ya fueron removidos por arrastre de vapor. El aceite obtenido de este proceso es el equivalente en calidad a un aceite refinado y blanqueado (RB).

DIAGRAMA DE FLUJO PRETRATAMIENTO DE MATERIAS PRIMAS CON ALTO CONTENIDO DE ACIDO GRASO



Crown Iron Works Company
P.O. Box 1364
Minneapolis, MN 55440 USA
Telephone: +1-651-639-8900 Fax: +1-651-639-8051
sales@crowning.com
www.crowning.com



Europa Crown Ltd.
Waterside Park, Livingstone Road
Hessle, East Yorkshire, HU13 0EG England
Telephone: +44-1482-640099 Fax: +44-1482-649194
sales@europacrown.com
www.europacrown.com

OFFICES:

ARGENTINA, BRAZIL, CHINA, HONDURAS, INDIA, MEXICO, RUSSIA, AND UKRAINE